

Инструкция по эксплуатации и монтажу



Холодильник KFN 8767 S ed

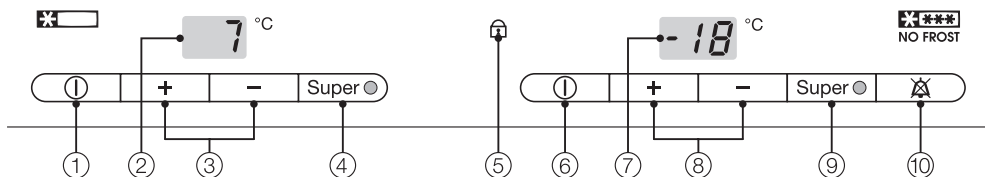
До установки, подключения и ввода прибора в эксплуатацию **обязательно** прочтите данную инструкцию по эксплуатации.

Вы обезопасите себя и предотвратите повреждения прибора.



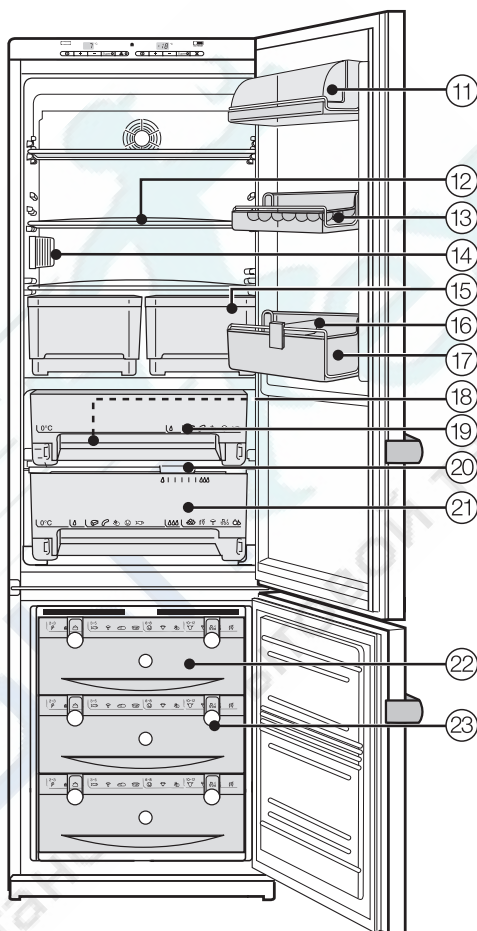
Описание прибора	4
Ваш вклад в охрану окружающей среды	6
Указания по безопасности и предупреждения	7
Как можно сэкономить электроэнергию?	12
Включение и выключение прибора	14
Холодильная камера / зона PerfectFresh	14
Морозильная камера	14
Блокировка	15
При длительном отсутствии	15
Правильная температура	16
Установка температуры в холодильной / морозильной камере	16
Возможные значения установки температуры	17
Установка температуры в зоне PerfectFresh	17
Индикаторы температуры	18
Яркость индикации температуры	18
Звуковой сигнал	20
Сигнал об открытой дверце	20
Включение звукового сигнала	20
Преждевременное отключение звукового сигнала	20
Суперохлаждение и суперзамораживание	21
Функция суперохлаждения	21
Что происходит при замораживании свежих продуктов?	21
Функция суперзамораживания	22
Оптимальное использование холодильной камеры	23
Различные температурные области	23
Самая теплая зона	23
Самая холодная зона	23
Использование зоны PerfectFresh	23
Зона низкой влажности воздуха ♠	24
Зона высокой влажности воздуха ♠♠♠	24
Не подходящие для хранения продукты	24
Правильное хранение продуктов	25
Овощи и фрукты	25
Неупакованные продукты животного и растительного происхождения	25
Богатые белками продукты	25
Мясо	25

Оформление внутреннего пространства	26
Замораживание и хранение	27
Максимальная мощность замораживания	27
Хранение готовых глубокозамороженных продуктов.	27
Замораживание продуктов	27
Перед замораживанием	27
Упаковка	28
Перед размещением	28
Размещение продуктов.	28
Календарь замораживания	29
Система маркировки продуктов	29
Размораживание продуктов	29
Приготовление льда	30
Быстрое охлаждение напитков	30
Поддон для замораживания	30
Аккумуляторы холода.	31
Автоматическое размораживание	32
Чистка холодильника	33
Внешние стенки, внутреннее пространство, принадлежности	33
Вентиляционные решетки	33
Уплотнитель двери	34
Обратная сторона - металлическая решетка	34
Что делать, если ...?	35
Посторонние звуки	38
Сервисная служба	39
Срок службы.	39
Электроподключение	40
Указания по установке	41
Место установки	41
Климатический класс	41
Вентиляция.	41
Установка холодильника	41
Выравнивание холодильника	41
Изменение навески дверцы	42
Выдвижные боксы зоны PerfectFresh.	45
Встраивание холодильника	46



- ① Кнопка Вкл/Выкл холодильной камеры / зоны PerfectFresh
- ② Индикатор температуры в холодильной камере
- ③ Кнопки установки температуры в холодильной камере (левая: теплее; правая: холоднее)
- ④ Кнопка суперохлаждения с индикатором
- ⑤ Контрольная лампочка блокировки
- ⑥ Кнопка Вкл/Выкл морозильной камеры
- ⑦ Индикатор температуры в морозильной камере
- ⑧ Кнопки установки температуры в морозильной камере (левая: теплее; правая: холоднее)
- ⑨ Кнопка суперзамораживания с индикатором
- ⑩ Кнопка выключения звукового сигнала

- ① Отделение для масла и сыра
- ② Полка
- ③ Подставка для яиц
- ④ Внутреннее освещение
- ⑤ Контейнеры для овощей и фруктов
- ⑥ Держатель для бутылок
- ⑦ Полка для бутылок
- ⑧ Желоб и отверстие для слива талой воды
- ⑨ Сухое отделение зоны PerfectFresh
- ⑩ Регулятор влажности воздуха во влажном отделении
- ⑪ Влажное отделение зоны PerfectFresh
- ⑫ Морозильные боксы с календарем
- ⑬ Система маркировки продуктов



Утилизация упаковки

Упаковка защищает прибор от повреждений при транспортировке. Материалы, используемые при изготовлении упаковки, безопасны для окружающей среды и легко утилизируются, поэтому они подлежат переработке.

Возвращение упаковки для ее вторичной переработки приводит к экономии сырья и уменьшению количества отходов. Просим Вас по возможности сдать упаковку в пункт приема вторсырья.

Утилизация отслужившего прибора

Приборы содержат ценные материалы. Поэтому отслуживший свой срок прибор рекомендуется сдать на переработку в близлежащий центр утилизации.

Проследите за тем, чтобы до отправления холодильника на утилизацию его трубки не были повреждены.

Таким образом будет предотвращено попадание в окружающую среду хладагента, находящегося в контуре охлаждения, а также масла из компрессора.

При утилизации отслужившего прибора учитывайте также рекомендации, приведенные в главе "Указания по безопасности и предупреждения".

Этот прибор отвечает нормам технической безопасности. Однако его ненадлежащее использование может привести к травмам персонала и повреждениям изделий.

Прежде чем начать эксплуатировать прибор, внимательно прочтите данную инструкцию по эксплуатации. В ней содержатся важные сведения по установке, технике безопасности, эксплуатации и техобслуживанию прибора. Вы обезопасите себя и избежите повреждений прибора.

Бережно храните данную инструкцию и по возможности передайте ее следующему владельцу прибора!

Надлежащее использование

Используйте прибор исключительно в домашнем хозяйстве для охлаждения, хранения продуктов питания, в том числе замороженных, а также для замораживания свежих продуктов и приготовления льда. Применение его в других целях недопустимо и может быть опасным. Изготовитель не несет ответственности за ущерб, возникший в результате неправильного управления или ненадлежащего использования прибора.

Техника безопасности

Этот холодильник содержит хладагент изобутан (R600a), являющийся природным газом, хорошо совместимым с окружающей средой с точки зрения ее охраны, но в тоже время являющийся горючим газом. Он не разрушает озоновый слой Земли и не способствует развитию парникового эффекта. Использование этого экологичного хладагента частично приводит к повышению шума в процессе эксплуатации изделия. Таким образом, наряду с шумом от работающего компрессора могут появиться шумы от потока хладагента в контуре охлаждения. К сожалению, эти эффекты неизбежны, однако они не оказывают никакого воздействия на производительность прибора.

Проследите при транспортировке и установке холодильника за тем, чтобы не были повреждены никакие компоненты контура охлаждения. Выброс хладагента наружу может привести к травме глаз!

При повреждениях контура:

- избегайте открытого пламени или источников искрения,
- выньте сетевую вилку из розетки,
- проветрите помещение, в котором располагается холодильник, в течение нескольких минут
- и
- обратитесь в сервисную службу.

Указания по безопасности и предупреждения

■ Чем больше хладагента имеется в холодильнике, тем больше должно быть помещение, в котором размещен холодильник. Это связано с тем, что при возможной утечке хладагента в воздухе слишком маленького помещения может образоваться горючая смесь.

На каждые 8 г хладагента должно иметься минимум 1 м³ объема помещения. Количество имеющегося хладагента указано на типовой табличке, расположенной внутри холодильника.

■ Перед подключением прибора обязательно сравните данные подключения (напряжение и частоту) на типовой табличке с параметрами электросети.

Эти данные обязательно должны совпадать во избежание повреждения прибора. В случае сомнений проконсультируйтесь со специалистом по электромонтажу.

■ Электробезопасность прибора гарантирована только в том случае, если он подключен к системе защитного заземления, выполненной в соответствии с предписаниями. Очень важно проверить соблюдение этого основополагающего условия обеспечения электробезопасности.

В случае сомнения поручите специалисту-электрику проверить домашнюю электропроводку. Производитель не может нести ответственности за повреждения, причиной которых является отсутствующее или оборванное защитное соединение (например, удар электротоком).

■ Безопасная эксплуатация холодильника гарантирована только в том случае, если он будет установлен и подключен согласно указаниям, приведенным в данной инструкции по эксплуатации.

■ Размещение и подключение этого прибора на нестационарных объектах (например, на судах) должно выполняться только специализированной организацией/специалистами, если они обеспечат условия для безопасной эксплуатации этого прибора.

■ Монтаж и техобслуживание прибора, а также ремонтные работы могут выполнять только квалифицированные специалисты. Вследствие неправильно выполненных работ по монтажу, техобслуживанию или ремонту может возникнуть серьезная опасность для пользователя, за которую производитель не несет ответственности.

■ Прибор считается отключенным от электросети, если выполнено одно из следующих условий:

- вытащена из розетки сетевая вилка.
Для того, чтобы отсоединить от сети прибор, беритесь за вилку, а не за кабель.
- выключен предохранитель на электрощитке.
- полностью вывернут резьбовой предохранитель на электрощитке.

Указания по безопасности и предупреждения

■ Не допускается подключение прибора к электросети через удлинитель. Удлинитель не могут обеспечить необходимую безопасность прибора (например, возникает опасность перегрева).

Эксплуатация

■ Не прикасайтесь мокрыми руками к замороженным продуктам. Руки могут примерзнуть. Опасность получения травм!

■ Никогда не берите в рот мороженое и кубики льда сразу после того, как Вы достали их из морозильного отделения.

Из-за очень низкой температуры замораживания губы и язык могут примерзнуть к продуктам. Опасность получения травмы!

■ Следите, чтобы дети не играли с прибором, например, чтобы они не пытались забираться в морозильный бокс или виснуть на дверце.

■ Не замораживайте подтаявшие или совсем оттаявшие продукты повторно. Используйте их как можно быстрее, так как продукты теряют пищевую ценность и портятся. Размороженные продукты, которые были отварены или поджарены, можно замораживать снова.

■ Ни в коем случае не храните в холодильнике взрывоопасные вещества и предметы, содержащие горючие газы (например, аэрозоли). При включении термостата холодильника могут возникать искровые разряды,

способные вызвать взрыв горючих смесей.

■ Алкогольные напитки с высоким содержанием спирта следует хранить в вертикальном положении герметично закрытыми и только в холодильном отделении. Опасность взрыва!

■ Не храните в морозильном отделении банки и бутылки с газированными напитками, а также с жидкостями, которые могут замерзнуть. Банки или бутылки могут лопнуть. Опасность получения травм и повреждений!

■ Доставляйте бутылки, которые были помещены в морозильную камеру для быстрого охлаждения, не позднее чем через час. Иначе бутылки могут лопнуть. Опасность получения травм и повреждений!

■ При употреблении продуктов питания, срок хранения которых в холодильнике превысил допустимый, существует опасность пищевого отравления. Срок хранения зависит от многих факторов, таких как: свежесть, качество продуктов и температура, при которой они хранятся. Учитывайте указания изготовителей относительно условий хранения и сроков годности продуктов!

Указания по безопасности и предупреждения

■ Никогда не используйте острые предметы для того, чтобы

- удалить слой инея или льда,
- отделить примерзшие формочки для льда и продукты.

В противном случае можно повредить хладогенераторы, и холодильник станет не пригоден к эксплуатации.

■ Запрещается помещать в холодильник электронагревательные приборы или свечи.

Пластмассовые детали могут быть повреждены.

■ Не следует использовать размораживающие аэрозоли или средства от обледенения.

Они могут образовывать взрывчатые газы, содержать растворители или вспенивающие вещества и быть опасными для здоровья.

■ Запрещается обрабатывать дверное уплотнение с помощью масел и жиров.

В противном случае уплотнение станет со временем пористым.

■ Не храните в дверце холодильника никакие пищевые масла. Иначе в пластике дверцы могут образоваться трещины.

■ Не закрывайте вентиляционные решетки холодильника.

Иначе будет отсутствовать беспрепятственное поступление воздуха в изделие, в результате чего возрастет потребление электроэнергии и не исключен выход из строя отдельных компонентов холодильника.

■ Холодильник рассчитан на определенный климатический класс (диапазон окружающих температур), границы которого должны строго выдерживаться. Климатический класс изделия указан на типовой табличке, расположенной внутри холодильника. Слишком низкая окружающая температура приводит к увеличению времени простоя компрессора, в результате холодильник не сможет поддерживать требуемую температуру.

■ Запрещается использовать для размораживания и чистки прибора пароструйный очиститель. Пар может попасть на токопроводящие детали и вызвать короткое замыкание.

Утилизация отслужившего прибора

■ Сломайте защелки или задвижки замка Вашего вышедшего из строя холодильника перед тем, как его утилизировать.

Это помешает тому, что играющий ребенок сможет случайно закрыться в холодильнике и подвергнуть опасности свою жизнь.

■ Отслуживший свой срок холодильник сделайте непригодным к эксплуатации. Для этого вытащите сетевую вилку из розетки и перережьте кабель питания.

Указания по безопасности и предупреждения

■ Не повреждайте детали контура охлаждения, например,

- прокалыванием каналов циркуляции хладагента в испарителе.
- сгибанием трубок.
- соскребанием покрытия с поверхностей.

Выброс хладагента может привести к травме глаз.

Производитель прибора не несет ответственность за повреждения, причиной которых было игнорирование приведенных указаний по безопасности и предупреждений.

Как можно сэкономить электроэнергию?

Вам могут помочь в этом

<http://rembitteh.ru/>

	Нормальное энергопотребление	Повышенное энергопотребление
Установка прибора	В проветриваемых помещениях	В закрытых, непрветриваемых помещениях
	В защищенном от прямых солнечных лучей месте	В месте воздействия прямых солнечных лучей
	На расстоянии от источника тепла (радиатор, плита)	Вблизи от источника тепла (радиатор, плита)
	При оптимальной температуре в помещении - около 20 °С	При высокой температуре в помещении
Установка температуры Термостат со ступенчатой регулировкой	При средней установке регулятора, т.е. при значениях от 2 до 3	При высокой установке регулятора: чем ниже температура, тем выше энергопотребление!
Установка температуры Термостат с цифровым дисплеем	В доп. отделении для хранения овощей и фруктов - от 8 до 12 °С	Если прибор имеет функцию "зимнего режима", то при комнатной температуре выше 16 °С "зимний режим" должен быть выключен!
	В холодильной камере - от 4 до 5 °С	
	В зоне Perfect-Fresh - около 0 °С	
	В морозильной камере -18 °С	
Эксплуатация	Приоткрывать дверцу только при необходимости и на очень короткое время	Часто и надолго открывать дверцу =потери холода
	Хранить хорошо рассортированные продукты	Беспорядочное хранение ведет к необходимости долго держать дверцу открытой при поиске нужного продукта.
	Давать остыть теплым блюдам и напиткам, а затем помещать их в прибор.	Хранение теплых блюд увеличивает время работы компрессора (прибор пытается понизить температуру теплых продуктов).
	Хранить продукты хорошо упакованными	Испарение и конденсация жидкостей в холодильной камере вызывает снижение производительности прибора.
	При размораживании прибора класть замороженные продукты в холодильную камеру	
	Не переполнять боксы, чтобы не препятствовать циркуляции воздуха	

Как можно сэкономить электроэнергию?

	Нормальное энергопотребление	Повышенное энергопотребление
Размораживание	Размораживать морозильную камеру при толщине льда 1 см	Образование слоя льда ведет к ухудшению отдачи холода продуктам и к повышению энергопотребления.



Перед первым использованием

Поверхности из нержавеющей стали покрыты специальной пленкой, которая защищает прибор при транспортировке.

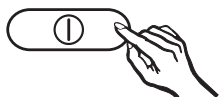
- Снимите защитную пленку перед установкой или встраиванием прибора. Начинайте снимать с верхних углов.
- Промойте внутреннюю часть холодильника и дополнительные принадлежности теплой водой, затем протрите все сухой салфеткой.

После доставки дайте прибору постоять примерно 1/2 - 1 час до подключения. Это очень важно для его дальнейшего функционирования!

Включение холодильника

Холодильная и морозильная камеры включаются по отдельности, поэтому при необходимости Вы можете включить только одну камеру. Зона PerfectFresh включается вместе с холодильной камерой.

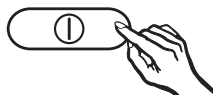
Холодильная камера / зона PerfectFresh



- Нажмите на расположенную слева кнопку Вкл/Выкл холодильной камеры / зоны PerfectFresh.

Загорается индикатор температуры холодильной камеры. Камера начинает охлаждаться, и при открытой двери включается внутреннее освещение.

Морозильная камера



- Нажмите на расположенную справа кнопку Вкл/Выкл морозильной камеры.

На индикаторе температуры морозильной камеры загораются штрихи, и камера начинает охлаждаться.

Прежде чем в первый раз заложить на хранение продукты, дайте прибору охладиться в течение нескольких часов, чтобы температура стала достаточно низкой.

Аккумуляторы холода

Положите аккумулятор холода в верхний морозильный бокс или на поддон для замораживания. Примерно через 24 часа аккумулятор достигнет уровня максимального охлаждения.

Выключение холодильника

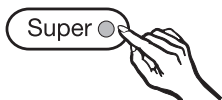
- Нажмите соответствующую кнопку Вкл/Выкл, чтобы погас индикатор температуры.

Таким образом, охлаждение будет выключено. (За исключением случаев, когда включена блокировка!)

Блокировка

При помощи блокировки Вы сможете предотвратить нежелательное выключение прибора.

Включение / выключение блокировки



- Нажмите и держите нажатой в течение примерно 5 секунд кнопку суперзамораживания.


Мигает индикатор кнопки суперзамораживания, а на индикаторе температуры мигает **С**.

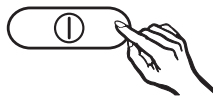
- Снова нажмите кнопку суперзамораживания.

На индикаторе загорится **С**.



- Нажатием кнопок установки температуры Вы можете теперь выбрать между **С 0** и **С 1**:
0: блокировка выключена,
1: блокировка включена.
- Нажмите кнопку суперзамораживания для сохранения установки.

При включенной функции блокировки горит индикатор блокировки .



- Закончите настройку, нажав кнопку Вкл/Выкл морозильной камеры.

Примерно через 2 минуты электроника переходит из режима настройки в обычный режим работы.

При длительном отсутствии

Если Вы не используете прибор длительное время, то

- выключите его,
- выньте вилку из розетки,
- вымойте прибор и
- оставьте дверцу приоткрытой, чтобы избежать образования запаха.

В оставленном на длительное время с закрытой дверцей выключенном, но невымытом холодильнике может образоваться плесень.

Правильно выставленная температура в холодильнике очень важна для хранения продуктов. Микроорганизмы быстро портят продукты, что предотвращается правильно выбранной температурой. Температура влияет на скорость размножения микроорганизмов. Пониженная температура замедляет эти процессы.

Температура в холодильнике повышается, если

- дверца часто и надолго открывается,
- в нем находится много продуктов,
- на хранение заложены теплые продукты,
- высокая температура в помещении. Холодильник изготовлен с учетом определенного климатического класса (пределы комнатной температуры), границы которого должны соблюдаться.

... в холодильной камере и зоне PerfectFresh

В холодильной камере рекомендуется температура **4 °С**.

В зоне PerfectFresh температура регулируется автоматически и поддерживается в диапазоне от **0 до 3 °С**.

... в морозильной камере

Чтобы замораживать свежие продукты и долгосрочно их хранить, требуется температура **-18 °С**. При этой температуре прекращается развитие микроорганизмов. Как только температура поднимается выше -10 °С , начинается разложение микроорганизмов, у продуктов сокращается срок хранения. По этой причине размороженные продукты могут снова замораживаться только, если они подверглись кулинарной обработке (варились или поджаривались). В результате обработки высокой температурой уничтожается большинство микроорганизмов.

Установка температуры в холодильной / морозильной камере

Вы можете установить температуру в холодильной и морозильной камерах с помощью двух кнопок под соответствующими индикаторами температуры.

При этом нажимайте



левую кнопку: температура повышается

правую кнопку: температура понижается

Во время установки на индикаторе мигает выбранное значение.

На индикаторе температуры можно наблюдать за следующими изменениями при нажатии кнопок:

- Первое нажатие: мигает **значение температуры, выбранное последним**.
- Каждое следующее нажатие: значение температуры изменяется с шагом 1 °С.
- Кнопка держится нажатой: значение температуры изменяется непрерывно.

Примерно через 5 секунд после последнего нажатия кнопки индикация температуры автоматически переключается на **фактическое** значение температуры, установившейся в холодильной или морозильной камере в данный момент.

Если Вы изменили температуру, то проверьте индикацию температуры **через 6 часов, если в холодильнике хранится немного продуктов, и через 24 часа при заполненном холодильнике**. Только спустя данное время фактическая температура будет установлена. Если же температура будет слишком высокой или низкой, установите температуру снова.

Возможные значения установки температуры

Температура может быть выбрана в следующем диапазоне:

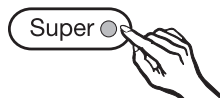
- в холодильной камере от 4 °С до 9 °С
- в морозильной камере от -14 °С до -28 °С

Достижение самой низкой температуры зависит от места установки холодильника и температуры в помещении. При высокой температуре в помещении не гарантируется охлаждение до самого низкого уровня.

Установка температуры в зоне PerfectFresh

В зоне PerfectFresh автоматически поддерживается температура в диапазоне от 0 до 3 °С.

Если Вы однако хотели бы повысить или понизить температуру, например, для хранения рыбы, то Вы можете незначительно изменить температуру в этой зоне.



- Нажмите и держите нажатой в течение примерно 5 секунд кнопку суперзамораживания.

Мигает индикатор кнопки суперзамораживания, а на индикаторе температуры мигает **с**.



- Нажимайте несколько раз на одну из кнопок установки температуры, пока на индикаторе не появится **b**.
- Снова нажмите кнопку суперзамораживания.

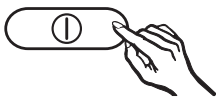
На индикаторе загорится **b**.

Правильная температура

- Нажатием кнопок установки температуры Вы теперь можете изменить температуру в зоне PerfectFresh. У Вас есть возможность выбора между уровнями с 1 до 9:
1: самая низкая температура,
9: самая высокая температура.

Предварительно в зоне PerfectFresh выставлена температура на уровне **б 5**. При установке от **б 1** до **б 4** возможно достижение минусовых температур. Продукты могут замерзнуть!

- Нажмите кнопку суперзамораживания для сохранения установки.



- Закончите настройку, нажав кнопку Вкл/Выкл морозильной камеры.

Примерно через 2 минуты электроника переходит из режима настройки в обычный режим работы.

Индикаторы температуры

В нормальном режиме индикаторы температуры на панели управления показывают температуру в середине холодильной камеры и наиболее теплом месте в морозильной камере.

Если температуры в приборе вышли за пределы диапазона индикации (для холодильной камеры выше 0 °С, для морозильной камеры ниже 0 °С), то на индикаторах температуры мигают штрихи.

Индикаторы температуры мигают, если

- устанавливается другая температура,
- температура в холодильнике повысилась на несколько градусов, что указывает на потери холода.

Кратковременная потеря холода не должна вызывать опасений, если она вызвана тем, что

- дверца холодильника некоторое время оставалась открытой, например, при вынимании или закладывании на хранение большой порции замороженных продуктов,
- Вы замораживаете свежие продукты.

Если температура в морозильной камере в течение длительного времени остается выше -18 °С, то проверьте, не подтаяли ли замороженные продукты. Если это так, используйте продукты как можно быстрее!

Яркость индикации температуры

Яркость индикатора установлена заводом-изготовителем на низкий уровень. При открывании дверцы, изменении установки или поступлении сигнала о неполадке индикация температуры высвечивается примерно 1 минуту с самой большой яркостью.

Вы можете изменить яркость индикации температуры:



- Нажмите и держите нажатой в течение примерно 5 секунд кнопку суперзамораживания.

Мигает индикатор кнопки суперзамораживания, а на индикаторе температуры мигает **С**.



- Нажимайте несколько раз на одну из кнопок установки температуры, пока на индикаторе не появится **h**.
- Снова нажмите кнопку суперзамораживания.

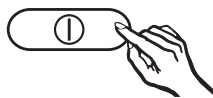
На индикаторе загорится **h**.

- Нажатием кнопок установки температуры Вы теперь можете изменить яркость индикации. У Вас есть возможность выбора между уровнями с 1 до 5:

1: минимальная яркость,

5: максимальная яркость.

- Нажмите кнопку суперзамораживания для сохранения установки.



- Закончите настройку, нажав кнопку Вкл/Выкл морозильной камеры.

Примерно через 2 минуты электроника переходит из режима настройки в обычный режим работы.

Холодильник оснащен функцией звукового оповещения, благодаря которой незаметный подъем температуры в морозильной камере будет невозможен.

Если температура достигнет слишком высокого значения, то раздастся предупредительный сигнал.

Одновременно будет мигать индикатор температуры морозильной камеры. Температура, при которой звучит сигнал, зависит от установленной.

Акустический и оптический сигналы подаются всегда, если

- у Вас очень долго открыта дверца, например, при перекладывании или выемке продуктов.
- Вы замораживаете большое количество продуктов.

Сигнал об открытой дверце

Если дверца морозильной камеры остается открытой более 60 секунд, звучит предупредительный сигнал.

Включение звукового сигнала

Функция звукового оповещения включается автоматически с включением холодильника.

Преждевременное отключение звукового сигнала

Как только в морозильном отделении будет достигнута заданная температура, звуковой сигнал прекратится, а индикатор температуры будет гореть постоянно. Если Вам мешает звуковой сигнал, то Вы можете его выключить преждевременно.



- Нажмите кнопку выключения звукового сигнала.

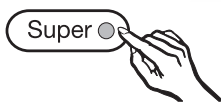
Звучание сигнала прекратится. Индикатор температуры мигает до тех пор, пока не прекратится поступление сигнала о неполадке. Затем индикатор будет гореть постоянно. Таким образом, сигнализация снова находится в рабочем режиме.

Функция суперохлаждения

С помощью функции суперохлаждения температура в холодильной камере очень быстро опускается до самого низкого значения (в зависимости от комнатной температуры).

Включение суперохлаждения

Рекомендуется включать режим суперохлаждения, если вы хотите быстро охладить большое количество свежих продуктов и напитков.



- Нажмите на кнопку суперохлаждения так, чтобы загорелся индикатор суперохлаждения.

Температура в холодильнике опускается, так как он работает с самой высокой мощностью охлаждения холодильной камеры.

Выключение суперохлаждения

Функция суперохлаждения выключается автоматически примерно через 6 часов. Индикатор гаснет, и прибор снова работает в нормальном режиме.

Для сохранения электроэнергии Вы можете самостоятельно отключить режим суперохлаждения, как только продукты или напитки станут достаточно холодными.

- Нажмите на кнопку суперохлаждения так, чтобы погас индикатор.

Система охлаждения холодильника снова работает в обычном режиме.

Что происходит при замораживании свежих продуктов?

Свежие продукты должны замораживаться в максимально короткий срок, так Вы лучше сохраните их натуральные вкус, витамины, цвет, питательные вещества.

Чем дольше продукты замораживаются, тем больше сока вытекает из каждой клетки. Клетки сморщиваются. При размораживании только часть сока поступает обратно в клетки. На практике это означает, что продукты теряют много сока. При размораживании продукта образуется большое количество воды.

Если продукт замораживается быстро, то из клеток вытекает гораздо меньше сока. Клетки сморщиваются гораздо меньше.

При размораживании в клетки поступает лишь незначительное количество жидкости, выделившейся в промежутки между клетками, поэтому убыток сока очень низкий. Образуется совсем немного талой воды!

Функция суперзамораживания

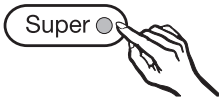
Для оптимального замораживания свежих продуктов перед их закладкой включайте функцию суперзамораживания.

Исключения:

- если Вы кладете уже замороженные продукты.
- если Вы за день закладываете не более 2 кг продуктов.

Включение суперзамораживания

Функция суперзамораживания должна включаться **за 6 часов до закладки** продуктов и **за 24 часа**, если закладывается **максимальное количество продуктов!**



- Нажмите на кнопку суперзамораживания так, чтобы загорелся индикатор суперзамораживания.

Температура в морозильной камере опускается, так как включается самая высокая мощность ее охлаждения.

Выключение суперзамораживания

Функция суперзамораживания отключается автоматически примерно через 30-65 часов, в зависимости от заложеного количества продуктов. Индикатор гаснет. Прибор снова работает в нормальном энергосберегающем режиме.

В целях экономии электроэнергии Вы можете самостоятельно выключить функцию суперзамораживания, как только будет достигнута постоянная температура морозильной камеры минимум -18 °С.

- Нажмите кнопку суперзамораживания, чтобы погас индикатор.

Система охлаждения холодильника снова работает в обычном режиме.

Различные температурные области

Из-за естественной циркуляции воздуха холодильная камера разделяется на различные температурные области. Тяжелый холодный воздух опускается в нижнюю часть холодильника. Используйте различные зоны камеры при закладке продуктов на хранение!

Самая теплая зона

Самая теплая зона образуется в верхней части камеры у дверцы. Используйте эту зону для хранения масла, чтобы оно оставалось мягким, и сыра, чтобы он сохранял аромат.

Самая холодная зона

Самая холодная зона холодильника находится обычно непосредственно над контейнерами для овощей. В этом приборе, однако, самая холодная область находится в отделениях зоны PerfectFresh.

Используйте области холодильной камеры с самыми низкими температурами и зону PerfectFresh для хранения всех нежных, скоропортящихся продуктов, таких как:

- рыба, мясо, птица,
- колбасы, готовые блюда,
- блюда / выпечка из яиц и сливок,
- готовое тесто, тесто для пиццы и пирогов,
- сыр из свежего молока и другие молочные продукты,

- готовые овощи в пластиковой упаковке и все свежие продукты, которые должны храниться при температуре не менее 4 °С.

Не храните в холодильнике взрывчатые вещества и продукты, содержащие горючие газы (например, азрозольные баллончики). Опасность взрыва!

Алкогольные напитки храните только в вертикальном положении и только в плотно закрытой посуде.

Не допускается хранить растительное масло в дверце холодильника. От контакта с жирами в пластмассе могут образоваться трещины.

Продукты не должны касаться задней стенки холодильника, т.к. они могут к ней примерзнуть.

Использование зоны PerfectFresh

Температура 0 - 3 °С и высокая относительная влажность воздуха создают оптимальные условия для хранения свежих продуктов. Продукты могут храниться гораздо дольше без потери свежести, чем в обычной холодильной камере.

Важнейшим условием длительного срока хранения продуктов является их свежесть при закладке на хранение. Обращайте внимание на состояние продуктов при их покупке.

Оптимальное использование холодильной камеры

Температура в зоне PerfectFresh автоматически поддерживается на уровне 0 °С.

Зона PerfectFresh состоит из двух отделений:

- **Сухое отделение** с относительной влажностью воздуха примерно 45%.
- **Влажное отделение** с бесступенчатой регулировкой относительной влажности от 45% до 90%. Для регулировки необходимо передвинуть регулятор влажности на желаемое значение.

Обратите внимание, что влажность воздуха зависит также от содержания влаги в хранящихся продуктах и от того, как часто открывается выдвижной бокс.

Зона низкой влажности воздуха ♣

- Передвиньте регулятор влажности до упора влево ♣.
Относительная влажность воздуха будет составлять примерно 45 %.

Эта зона предназначена для хранения особо нежных продуктов питания, например, свежей рыбы, морепродуктов, мяса, птицы, колбас, молочных продуктов и деликатесных салатов.

Храните продукты только в упаковке или в закрытом виде.

Исключение: мясо

Зона высокой влажности воздуха



- Передвиньте регулятор влажности до упора вправо ◆◆◆.
Относительная влажность воздуха будет составлять примерно 90 %.

Эта зона предназначена для хранения свежих продуктов, например, овощей, салатов, зелени, грибов, капусты, фруктов.

Эти продукты хранятся без упаковки.

Вынимайте продукты за некоторое время до употребления. Только при комнатной температуре раскрывается их вкус и аромат.

Не подходящие для хранения продукты

Не все продукты подходят для хранения в холодильной камере. К таким продуктам относятся:

- чувствительные к холоду овощи и фрукты, например, бананы, авокадо, папайя, маракуйя, баклажаны, паприка, помидоры и огурцы
- незрелые фрукты
- картофель
- твердый сыр (пармезан)

Правильное хранение продуктов

Храните продукты только хорошо упакованными или в закрытом виде.

Таким образом можно предотвратить образование посторонних запахов, а также высыхание продуктов и перенос возможных бактерий. При правильном выборе температуры и соответствующей гигиене процесс размножения микроорганизмов, например, сальмонелл, замедляется.

Овощи и фрукты

Овощи и фрукты могут храниться незапакованными в овощных боксах.

При этом учитывайте, что некоторые овощи выделяют природный газ, что ускоряет процесс созревания.

Отдельные овощи и фрукты реагируют на этот газ особенно восприимчиво. Поэтому не все овощи и фрукты могут храниться в одном боксе.

Примеры плодов, выделяющих большое количество природного газа:

яблоки, абрикосы, груши, нектарины, персики, сливы, авокадо, инжир

Примеры фруктов и овощей, которые особенно восприимчивы к природному газу:

киви, брокколи, цветная капуста, брюссельская капуста, манго, дыня, яблоки, абрикосы, огурцы, помидоры, груши, нектарины, персики.

Неупакованные продукты животного и растительного происхождения

Неупакованные продукты животного и растительного происхождения храните отдельно. Если Вы храните их в одном боксе, то обязательно упакуйте их. Таким образом будут предотвращены изменения на микробиологическом уровне.

Богатые белками продукты

Обратите внимание, что богатые белками продукты портятся быстрее.

Это означает, что морепродукты портятся быстрее, чем рыба, а рыба портится быстрее, чем мясо.

Мясо

Храните мясо в открытом виде в зоне низкой влажности воздуха. (Открыть пленки и контейнеры.) В результате подсыхания поверхности мяса задерживается проникновение в него микробов, что обеспечивает лучшую его сохранность. Не допускается контакт различных сортов мяса, они всегда должны храниться в отдельной упаковке. Это предотвратит их преждевременную порчу из-за переноса бактерий.

Вынимайте продукты из зоны PerfectFresh примерно за 30 - 60 минут до употребления в пищу. Вкус и аромат продуктов становятся ярко выраженными только при комнатной температуре.

Перестановка полок

Полки могут переставляться по высоте в зависимости от размеров хранящихся продуктов.

- Приподнимите полку, вытяните ее до упора вперед и выньте.
- Вставьте полку задним кантом вверх на желаемую высоту. Кант должен быть направлен вверх, чтобы продукты не касались задней стенки и не примерзали к ней.

Составная полка

Для размещения продуктов в высокой упаковке, например, высоких бутылок, имеется составная полка, передняя часть которой может быть осторожно задвинута под заднюю часть.

- Слегка приподнимите переднюю половину стеклянной полки и осторожно задвиньте ее под заднюю половину.

Перестановка дверных полок / полок для бутылок

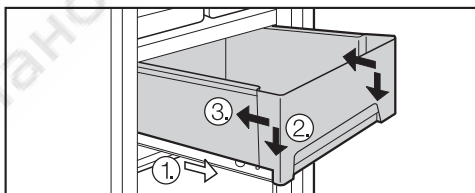
- Сдвиньте дверные полки / полки для бутылок вверх и вытащите их вперед.
- Установите полки на нужное место. При этом следите, чтобы они хорошо зафиксировались на выпуклых элементах.

Перестановка держателя для бутылок

Вы можете передвинуть держатель для бутылок вправо или влево. Благодаря этому бутылки будут иметь опору при открывании и закрывании дверцы.

Выдвижные боксы зоны PerfectFresh

- Для закладки и выемки продуктов полностью выдвиньте бокс, возьмитесь сзади и снимите его, направляя вверх.



- Для установки выдвижного бокса положите его на полностью выдвинутые направляющие ①. **Передняя часть направляющих должна примыкать к фронтальной панели бокса ②!** Задвиньте выдвижной бокс ③.

Максимальная мощность замораживания

Чтобы продукты могли как можно быстрее промерзнуть, не должна превышать максимальная мощность замораживания. Информацию о максимальном количестве замороженных продуктов за 24 часа Вы найдете на типовой табличке "Gefriervermogen ...kg/24 h".

Хранение готовых глубокозамороженных продуктов

Если Вы хотите хранить готовые глубокозамороженные продукты, то уже при их покупке проверьте

- целостность упаковки,
- срок хранения и
- температуру хранения в магазине. Если температура хранения больше, чем -18°C , то срок хранения продуктов сокращается.
- Покупайте замороженные продукты по возможности в последнюю очередь и перевозите их завернутыми в бумагу или в сумке-термосе.
- Замороженные продукты сразу же кладите в прибор.

Размороженные или подтаявшие продукты не замораживайте снова, если Вы не подвергли их термической обработке (сварили или поджарили). Только в этом случае возможно повторное замораживание.

Замораживание продуктов

Замораживайте только свежие продукты без каких-либо повреждений!

Перед замораживанием

- Для **замораживания пригодны**: свежее мясо, птица, дичь, рыба, овощи, зелень, свежие фрукты, молочные продукты, выпечка и многие готовые блюда.
- Для **замораживания не пригодны**: виноград, кочанный салат, редис, редька, сметана, майонез, целые яйца в скорлупе, репчатый лук, свежие яблоки и груши (целиком).
- Для сохранения цвета, вкуса, запаха и витамина С овощи и фрукты бланшируются перед замораживанием. Для этого овощи опускаются порциями в кипящую воду на 2 - 3 минуты, после чего их охлаждают в холодной воде и дают воде стечь.
- Нежирное мясо лучше подходит для замораживания и хранится дольше, чем жирное.
- Между котлетами, стейками или шницелями проложите полиэтиленовую пленку или фольгу, так Вы предотвратите их примерзание друг к другу.
- Перед замораживанием не следует перчить или солить сырые продукты и бланшированные овощи. Готовые блюда можно лишь слегка приправить и посолить. Некоторые специи при замораживании могут изменить вкус блюда.

- Теплым продуктам и напиткам дайте сначала остыть, не помещая их в прибор, чтобы избежать подтаивания уже замороженных продуктов и сократить потребление электроэнергии.

Упаковка

- Замораживайте небольшими порциями.

Пригодная упаковка

- пластиковая пленка
- полиэтилен
- алюминиевая фольга
- банки для замораживания

Непригодная упаковка

- упаковочная бумага
- пергаментная бумага
- целлофан
- мусорные мешки
- использованные пакеты

- Выдавите воздух из упаковки.

- Плотно закройте упаковку
 - резинкой
 - пластмассовыми клипсами
 - бечевкой или
 - морозостойкой клейкой лентой.

Мешки или пленку из полиэтилена Вы можете герметично заварить на специальном аппарате.

- Напишите на упаковке ее содержимое и дату замораживания.

Перед размещением

- Перед закладыванием на хранение продуктов в количестве более 2 кг включите на некоторое время функцию суперзамораживания (см. "Функция суперзамораживания").

Размещение продуктов

Продукты можно замораживать во всем пространстве морозильной камеры.

Для замораживания **продуктов большого размера**, например, индейки или дичи, можно вынуть 2-й и 3-й морозильный бокс, а также полку. Таким образом, освобождается место, равное высоте двух боксов.

Вы можете также вынуть морозильные боксы и замораживать продукты непосредственно на полке.

Каждый морозильный бокс и полка рассчитаны на загрузку макс. 25 кг!

Нижний морозильный бокс должен всегда оставаться в холодильнике.

Если Вы вынули верхний морозильный бокс, следите за тем, чтобы вентиляционные отверстия у задней стенки прибора не были ничем заставлены. Это важно для бесперебойной работы прибора!

- Чтобы продукты промерзли как можно быстрее, кладите их по всей поверхности на дно морозильных боксов или на хладогенераторы.

- Кладите упаковки сухими, чтобы исключить их смерзание или примерзание.

Замораживаемые продукты не должны касаться уже замороженных, чтобы исключить их подтаивание.

Календарь замораживания

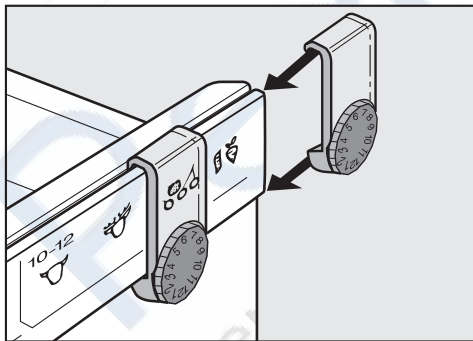
Календарь на морозильных боксах показывает время хранения различных видов продуктов, которые были заморожены свежими.

У имеющихся в продаже замороженных продуктов срок хранения указан на упаковке.

Система маркировки продуктов

Для запоминания времени закладки продуктов на хранение существует система маркировки.

Для каждого бокса имеются по два маркера с колесиками. На колесиках обозначены месяцы 1 - 12.



- Двигайте маркер по направляющей от края бокса.

Обозначьте маркером продукт и дату закладки продукта на хранение.

Размораживание продуктов

Замороженные продукты могут быть разморожены

- в микроволновой печи,
- в духовке, при режиме "Горячий воздух" ("Конвекция") или "Размораживание",
- при комнатной температуре,
- в холодильнике,
- в пароварке.

Плоские ломтики мяса или рыбы

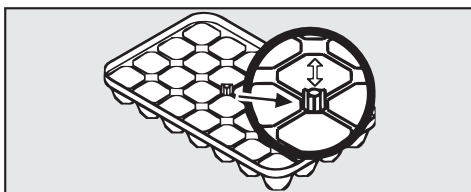
после подтаивания можно укладывать на горячую сковородку.

Фрукты можно размораживать при комнатной температуре как в упаковке, так и в закрытой миске.

Овощи в замороженном виде можно класть в кипящую воду или тушить в горячем масле. Приготовление займет при этом немного меньше времени, чем для свежих овощей.

Размороженные или подтаявшие продукты не замораживайте снова, если Вы не подвергли их термической обработке (сварили или поджарили). Только в этом случае возможно повторное замораживание.

Приготовление льда



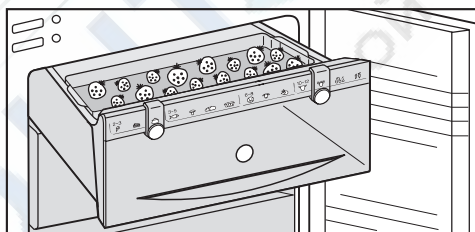
- Нажмите затвор вниз и наполните формы для льда водой. Лишняя вода стечет через сливное отверстие.
- Потяните затвор вверх, чтобы закрыть форму для льда, и положите ее на дно морозильного бокса.
- Используйте для отделения примерзшей формы для льда тупой предмет, например, ручку ложки.
- Вы легко вынете лед из формы, если подержите ее под проточной водой.

Быстрое охлаждение напитков

Для быстрого охлаждения напитков включите режим суперохлаждения. Если Вы кладете бутылки в морозильную камеру, то вынимайте их **не позднее, чем через час**, так как они могут лопнуть!

Поддон для замораживания

На поддоне можно бережно заморозить ягоды, зелень, овощи и другие продукты небольшого размера. Продукты сохраняют естественную форму, и предотвращается их смерзание.



- Разложите продукты по поддону.
- Навесьте поддон на один из верхних боксов.

Через 10-12 часов продукты заморозятся. Упакуйте их в пакеты или контейнеры и положите в боксы.

Аккумуляторы холода

Аккумулятор холода предотвращает быстрый подъем температуры в морозильной камере при отключении электроэнергии.

Положите аккумулятор холода в верхний морозильный бокс непосредственно на продукты или в поддон для замораживания. Примерно через 24 часа уровень охлаждения аккумуляторов будет максимальным.

При отключении электроэнергии положите аккумулятор на продукты в верхний бокс, чтобы продлить время хранения продуктов.

Если Вы закладываете свежие продукты, то используйте аккумулятор холода как перегородку между замороженными и свежими продуктами, чтобы продукты не подтаивали.

Аккумулятор холода можно также использовать, если Вы помещаете еду или напитки на некоторое время в сумку-термос.

Холодильная камера и зона 0 °С

Во время работы компрессора возможно технически обусловленное образование инея и капелек воды на задней стенке холодильной камеры и зоны 0 °С. Вам не нужно пытаться их удалить, так как холодильная камера и зона 0 °С оттаивают автоматически.

Талая вода стекает по канавке и сливной трубке в испарительную систему, расположенную на задней стенке холодильника.

Следите за тем, чтобы талая вода могла беспрепятственно стекать, для этого всегда держите в чистоте канавку и трубку для слива талой воды.

Морозильное отделение

Холодильник оснащен системой "No-frost", благодаря этому размораживание происходит автоматически.

Образующаяся влага осаждается на испарителе, автоматически оттаивает время от времени и испаряется.

Благодаря автоматическому размораживанию морозильная камера никогда не покрывается льдом. Продукты при этом не оттаивают!

Не допускается использование чистящих средств, содержащих песок, абразивные вещества, соду или кислоту, а также химические растворители.

Непригодны также и так называемые "безабразивные" чистящие средства, так как от них остаются матовые пятна.

Для чистки поверхностей из нержавеющей стали используйте специальные средства для ухода за такими поверхностями!

Следите за тем, чтобы вода не попадала в электронику, систему освещения или вентиляционную решетку.

Не сливайте воду, использованную при чистке холодильника, в отверстие для слива талой воды.

Не используйте пароструйные очистители. Пар может осесть на электрические части прибора и вызвать короткое замыкание.

Не отрывайте типовую табличку, находящуюся внутри прибора. Она понадобится Вам в случае неисправности!

Перед чисткой

- Выключите прибор нажатием обеих кнопок Вкл/Выкл и выньте из розетки сетевую вилку.
- Выньте из холодильника продукты и положите их в прохладное место.

- Выньте все съемные детали для чистки.
- Для чистки полок в холодильной камере Вы можете снять с передней стороны стальные планки.

Внешние стенки, внутреннее пространство, принадлежности

Для чистки используйте теплую воду с небольшим количеством моющего средства. Мойте все детали вручную. Масленку можно мыть в посудомоечной машине.

- Чистите холодильник не менее одного раза в месяц.
- Чистите желоб и трубку для слива талой воды в холодильной камере с помощью прутика или подобного предмета, чтобы вода могла беспрепятственно вытекать.
- Поверхности из нержавеющей стали чистите специальными средствами для таких поверхностей.
- Промойте внутреннюю камеру и принадлежности после чистки водой и вытрите насухо. Оставьте дверцу на некоторое время открытой.

Вентиляционные решетки

- Регулярно чистите вентиляционные решетки кисточкой или пылесосом. Скопления пыли повышают расход электроэнергии.

Уплотнитель двери

Не допускается смазывать уплотнитель дверцы маслом или мазью. Иначе он становится пористым.

Уплотнитель дверцы регулярно промывайте чистой водой, а затем насухо протирайте салфеткой.

Обратная сторона - металлическая решетка

С металлической решетки на обратной стороне прибора (теплообменнике) не реже одного раза в год должна удаляться пыль! Скопления пыли повышают расход электроэнергии.

Обратите внимание, чтобы при чистке металлической решетки кабель или какие-либо другие конструктивные элементы не были оборваны, перегнуты или повреждены.

После чистки

- Поставьте на место все детали холодильной камеры и зоны PerfectFresh.
- Положите продукты в холодильную камеру и зону PerfectFresh, закройте дверцы холодильника, вставьте вилку в розетку и включите холодильную и морозильную камеры.
- Включите режим суперзамораживания, чтобы морозильная камера быстро охладилась. Загорается контрольная лампочка.
- Задвиньте морозильные боксы с продуктами в морозильное отделение, как только температура в нем будет достаточно низкой.
- Выключите функцию суперзамораживания нажатием кнопки суперзамораживания, как только постоянная температура морозильной камеры будет составлять не менее -18°C . Контрольная лампочка погаснет.

Ремонт электроприборов имеют право производить только квалифицированные специалисты. Вследствие неправильно выполненных ремонтных работ может возникнуть серьезная опасность для пользователя.

Вы можете, однако, устранить следующие неисправности самостоятельно:

Что делать, если ...

... холодильная или морозильная камеры не охлаждены?

- Проверьте, включены ли камеры. Соответствующие индикаторы температуры должны гореть.
- Проверьте, правильно ли вставлена вилка прибора в розетку.
- Проверьте, не выключился ли предохранитель на распределительном щите. Если это так, обратитесь в сервисную службу.

... после нескольких попыток не удается открыть дверцу морозильной камеры?

Это не неисправность. Из-за всасывающего эффекта дверца сможет быть открыта без усилий только через некоторое время.

... температура в холодильной или морозильной камере очень низкая?

- Установите более высокую температуру.

- Проверьте, правильно ли закрыта дверца морозильной камеры.
 - Возможно, сразу было заморожено большое количество продуктов? Так как из-за этого компрессор работает очень долго, то температура в холодильной камере автоматически опускается.
 - Функция суперохлаждения еще не выключилась. Это происходит автоматически через 6 часов после включения!
 - Функция суперзамораживания еще не выключилась. Это происходит автоматически через 30-65 часов после включения!
- #### **... увеличивается частота и продолжительность включения компрессора?**
- Проверить, не закрыты и не запылились ли вентиляционные решетки.
 - Проверьте, не пыльная ли металлическая решетка (теплообменник) на задней стенке прибора.
 - Часто открывались дверцы холодильника или замораживалось большое количество свежих продуктов.
 - Проверьте, хорошо ли закрываются дверцы холодильника.

... замороженные продукты оттаивают, так как температура в морозильном отделении слишком высокая?

- Возможно, температура в помещении ниже того уровня, на который рассчитан прибор.

Повысьте температуру в помещении.

Компрессор включается реже, если температура в помещении слишком низкая. Поэтому в морозильной камере могло стать теплее.

... продукты смерзлись?

Разделить продукты тупым предметом, например, ручкой ложки.

... звучит предупреждающий сигнал и мигает индикатор температуры морозильной камеры?

Температура морозильной камеры значительно выше выставленной, так как

- часто открывалась дверца морозильной камеры или замораживалось большое количество свежих продуктов.
- закрыты вентиляционные отверстия.

Если нарушения устранены, то индикатор температуры морозильной камеры горит постоянно, и прекращает звучать сигнал.

... на индикаторах температуры горит или мигает черта?

Проконтролируйте температуру через 6 часов после включения прибора. Индикатор показывает температуру только в пределах рабочей области.

... на одном из индикаторов температуры горят символы с "FD" до "F5"?

Обнаружена неисправность. Позвоните в сервисную службу.

... звучит предупреждающий сигнал, а на индикаторе температуры морозильной камеры появляется "nA"?

Из-за нарушения электроснабжения за последние дни или часы температура морозильной камеры поднялась очень высоко.

- Нажимайте кнопку выключения звукового сигнала, пока горит "nA".

Звучание сигнала прекратится, а на индикаторе температуры высветится значение самой высокой температуры, которая установилась в морозильной камере во время нарушения электроснабжения.

Проверьте, не подтаяли ли продукты. Если это так, то обработайте продукты (сварите или обжарьте), прежде чем снова их замораживать.

Индикация самой высокой температуры высвечивается примерно 1 минуту, после чего снова показывается фактическая температура морозильной камеры.

После восстановления электроснабжения холодильник продолжает работать с последней установкой температуры.

... контрольные лампочки суперзамораживания или суперохлаждения не горят, однако компрессор работает?

Лампочка перегорела. Позвоните в сервисную службу.

... прибор не выключается?

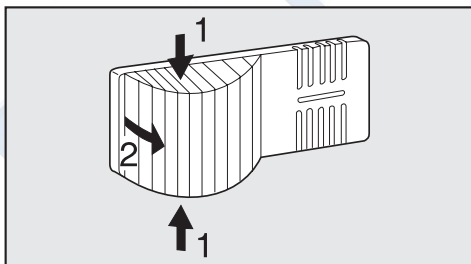
Включена функция блокировки.

... не горит внутреннее освещение?

- Была долго открыта дверца холодильной камеры? Освещение отключается автоматически примерно через 15 минут при открытой дверце.

Если нет, значит перегорела лампа накаливания.

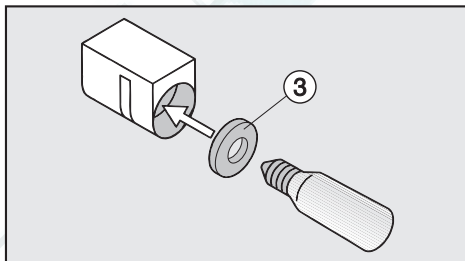
- Выньте вилку из розетки или отключите соответствующий предохранитель на распределительном щитке.



- Сожмите с двух сторон плафон лампы (1), выведите его из пазов (2) и снимите.

- Выверните лампу накаливания и замените ее.

Характеристика лампы:
220 - 240 В, макс. 25 Вт, Е 14



- Вверните новую лампу накаливания в патрон. При этом следите за правильным положением уплотнения (3).

- Плафон лампы снова поставьте на место и введите в пазы по бокам.

... на полу холодильной камеры сыро?

Засорилось сливное отверстие для талой воды.

- Прочистите желоб и отверстие для слива талой воды.

При наличии неисправностей, которые Вы не можете устранить самостоятельно, обратитесь в сервисную службу.

До устранения неисправности по возможности не открывайте дверцу прибора, чтобы минимизировать потерю холода.

Звуки, характерные для работы прибора	Из-за чего они возникают?
Гудение	Гудение вызывается работающим мотором (компрессором). Звук может быть некоторое время более громким при включении мотора.
Бульканье	Бульканье, бурление или жужжание вызывается тем, что по трубкам внутри прибора циркулирует хладагент.
Короткие металлические звуки	Такие звуки слышны всегда при включении или выключении мотора термостатом.
Журчание	У приборов с несколькими камерами или с системой No Frost может быть слышно тихое журчание, вызываемое потоком воздуха внутри прибора.

Учтите, что шумы, вызываемые работой мотора и циркуляцией хладагента, неизбежны!

Другие звуки	Из-за чего они возникают и как Вы их можете устранить?
Щелчки, стук, дребезжание	Прибор установлен неровно: выровняйте положение прибора, используя ватерпас, с помощью винтовых ножек или, подложив что-либо под прибор.
	Прибор прикасается к другой мебели или другим приборам: отодвиньте прибор от мебели или других приборов.
	Боксы, контейнеры и полки качаются или заедают (неправильно установлены): проверьте положение съемных деталей и при необходимости установите их заново.
	Бутылки или другие емкости соприкасаются: отодвиньте бутылки или другие емкости друг от друга.
	Держатель кабеля, необходимый при транспортировке, еще прикреплен к задней стенке прибора: снимите держатель кабеля.

При наличии неисправностей, которые Вы не можете самостоятельно устранить, обратитесь в сервисный центр Miele.

Москва (095) 745 89 90

При обращении в сервисную службу необходимо указать модель и номер Вашего прибора. Эти данные имеются на типовой табличке, которая находится внутри прибора.

Соответствует требованиям
ГОСТ Р МЭК 335-1-94,
ГОСТ Р МЭК 60 335-2-24-98,
ГОСТ Р МЭК 60 335-2-34-2000,
ГОСТ Р МЭК 335-2-25-97

Срок службы

15 лет

Прибор оснащен кабелем со штекером для подключения к сети переменного тока 50 Гц 220 - 240 В и может подключаться только к штепсельной розетке с защитным контактом, установленной согласно предписаниям.

Прибор должен подключаться только к стационарной электропроводке с заземлением.

Для повышения безопасности рекомендуется включать в цепь питания прибора устройство защитного отключения УЗО с током срабатывания 30 мА.

Номинал применяемого предохранителя должен быть не менее 10 А.

Сетевая розетка должна по возможности находиться вблизи прибора и оставаться легко доступной. Не разрешается подключение прибора с помощью удлинителей, так как в этом случае не гарантируется безопасность прибора (например, существует опасность перегрева).

Если требуется замена сетевого кабеля, то ее должен производить только квалифицированный специалист по электромонтажу.

Дополнительно для Украины

Внимание! Это изделие сконструировано для подключения к сети переменного тока с защитным (третьим) проводом заземления (зануления), которое соответствует требованиям п.7.1 "Правил устройства электроустановок".

Для Вашей безопасности подключайте прибор только к электросети с защитным заземлением (занулением). Если Ваша розетка не имеет защитного заземления (зануления), обратитесь к квалифицированному специалисту.

Не переделывайте штепсельную вилку и не используйте переходные устройства.

ПОМНИТЕ! ПРИ ПОДКЛЮЧЕНИИ К СЕТИ БЕЗ ЗАЩИТНОГО ЗАЕМЛЕНИЯ (ЗАНУЛЕНИЯ) ВОЗМОЖНО ПОРАЖЕНИЕ ЭЛЕКТРИЧЕСКИМ ТОКОМ!

Не ставьте на холодильник приборы, выделяющие тепло, например, тостер или микроволновую печь. Это повышает расход электроэнергии!

Место установки

Не допускается установка прибора вблизи от плиты, системы отопления или около окна в зоне прямого попадания солнечных лучей. Чем выше окружающая температура, тем дольше работает компрессор и выше расход электроэнергии.

Для установки прибора подходит сухое проветриваемое помещение.

Климатический класс

Прибор изготовлен с учетом определенного климатического класса (пределы комнатной температуры), границы которого должны соблюдаться.

Климатический класс обозначен на типовой табличке внутри прибора.

Климатический класс	Комнатная температура
SN	+10 °С до +32 °С
N	+16 °С до +32 °С
ST	+18 °С до +38 °С
T	+18 °С до +43 °С

Более низкая комнатная температура увеличивает время простоя компрессора. Это может привести к более высоким температурам в холодильнике, а замороженные продукты могут подтаять!

Вентиляция

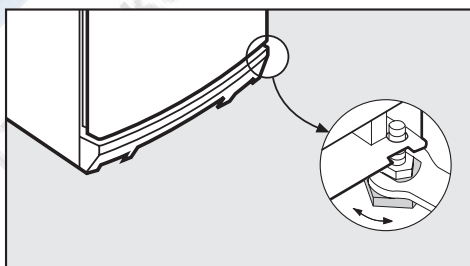
Воздух у задней стенки холодильника нагревается. Поэтому не закрывайте ничем вентиляционные решетки, чтобы обеспечить безупречную вентиляцию прибора.

Вентиляционные решетки должны регулярно очищаться от пыли.

Установка холодильника

- Сначала удалите держатель кабеля с задней стенки прибора.
- Проверьте, свободно ли расположены все части у задней стенки прибора. Осторожно отогните прикасающиеся к задней стенке детали.
- Осторожно придвиньте холодильник на отведенное для него место. Его задняя стенка может примыкать непосредственно к стене.

Выравнивание холодильника



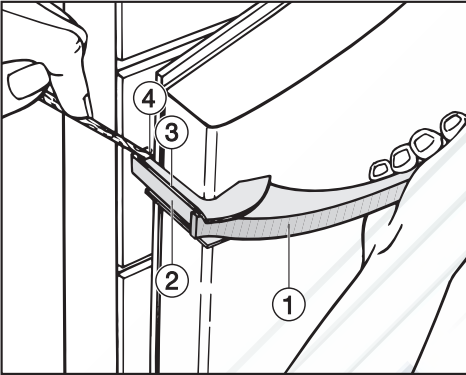
- Выровняйте холодильник, поворачивая ножки с помощью прилагаемого гаечного ключа.

Изменение навески дверцы

Прибор поставляется с правым дверным упором. Если требуется навеска дверцы с левой стороны, то дверной упор необходимо поменять.

Демонтаж ручек:

Сначала необходимо отделить у дверных ручек боковые детали:



- Если Вы потянете за ручку ①, то боковая деталь сдвинется ② назад и образуется зазор ④ между деталью ручки ② и крепежной пластиной ③.

- Зажмите подходящий тупой предмет (например, ручку ложки) в зазоре ④ и медленно нажмите на ручку в направлении дверцы.

Следите, чтобы используемый Вами вспомогательный предмет не мог выскользнуть и повредить при этом прибор.

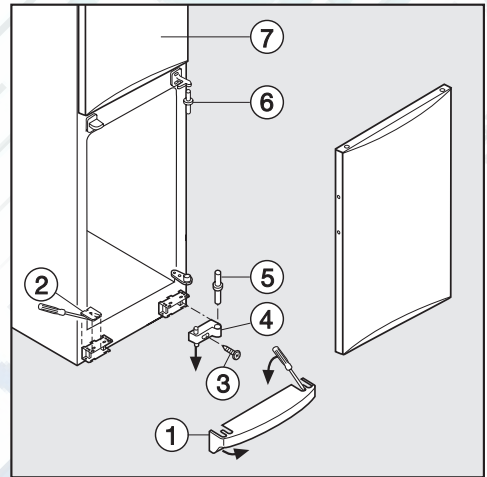
Боковая деталь ручки ② отделится.

- Вытяните деталь ручки ② из направляющей.

- Ослабьте четыре шурупа (Torx 15) в крепежной пластине и снимите ручку.
- Снимите с противоположной стороны декоративные пластины и установите их на освободившиеся отверстия.

Перестановка ручек:

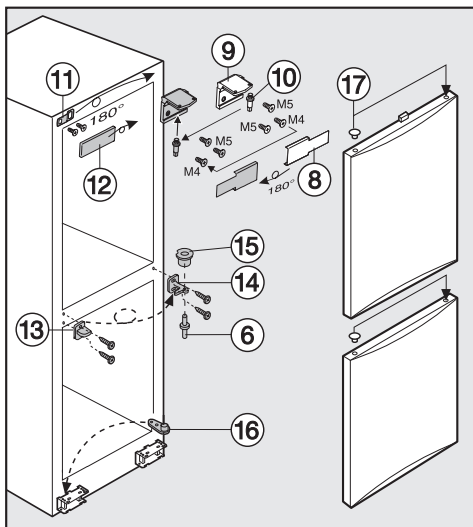
- Откройте нижнюю дверцу.



- С помощью отвертки освободите из паза цокольную панель ①, отклоните на себя и снимите.
- С помощью отвертки отсоедините деталь облицовки ② и закройте дверцу холодильника.
- Выверните шуруп ③.
- Вытяните подшипник дверцы ④ с осью подшипника ⑤ вниз, отклоните вперед и снимите.

- Откройте нижнюю дверцу, опрокиньте ее вниз, выведя из пазов, и снимите.
- При закрытой верхней дверце ⑦ вытащите вниз ось подшипника ⑥.
- Откройте верхнюю дверцу и снимите ее, подав вниз.

- В центре прибора поменяйте местами декоративную деталь ⑬ и уголок ⑭. Для этого: отверните декоративную деталь ⑬ и уголок ⑭, поверните каждую деталь на 180° и вверните на противоположной стороне.
- Вытащите вниз втулку ⑮ из уголка ⑭ и снова вставьте ее сверху в уголок.
- Снимите промежуточную деталь ⑯ с помощью отвертки и переставьте на другую сторону.
- Выньте заглушки ⑰ из подшипниковых втулок в дверцах и переставьте их на другую сторону.
- Подвесьте верхнюю дверцу холодильника на ось подшипника ⑩ и закройте ее.
- Задвиньте среднюю ось подшипника ⑥ снизу через уголок ⑭ в верхнюю дверцу.

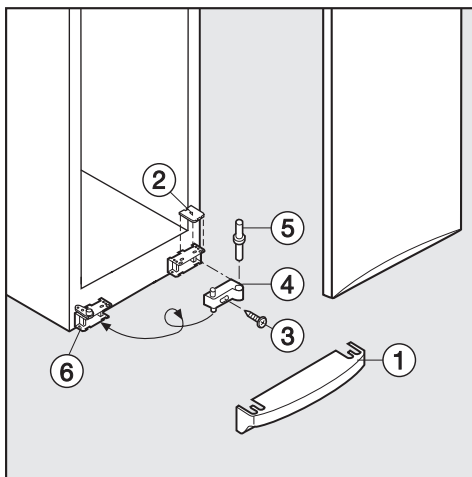


- Снимите декоративную деталь ⑧ и отверните шарнирный уголок ⑨.
- Вставьте ось ⑩ во второе отверстие шарнирного уголка ⑨.
- Установите металлический уголок ⑪ и декоративную деталь ⑫ на противоположную сторону, повернув их на 180°.
- Приверните шарнирный уголок ⑨ на противоположную сторону.
Шуруп M4 необходимо вернуть в левое отверстие шарнирного уголка.
- Установите декоративную деталь ⑧ на противоположную сторону, повернув ее на 180°.

- Проверьте положение верхней дверцы. При необходимости выровняйте ее положение через продольные пазы в уголке ⑭.
- Подвесьте нижнюю дверцу в уголок ⑭ и закройте ее.

Изменение навески дверцы

На следующем рисунке нижняя дверца изображена незакрытой, чтобы лучше показать ход работ.



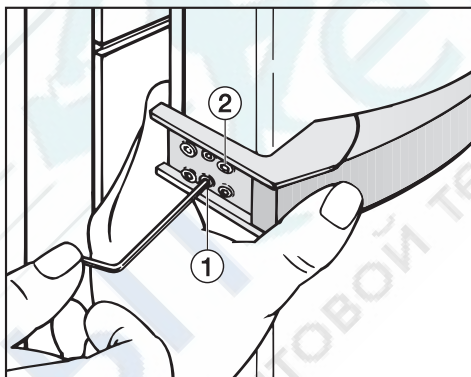
- Поверните подшипник дверцы ④ на 180°, вытащите ось подшипника ⑤ и установите ее наоборот.
- Установите обе детали в кронштейн подшипника ⑥. Для этого вставьте ось ⑤ через кронштейн ⑥ в подшипник дверцы ④, поверните подшипник и предварительно закрепите шурупом ③.
- Выровняйте нижнюю дверцу холодильника через продольный паз в кронштейне ⑥ относительно корпуса прибора. Затем затяните шуруп ③.
- Насадите цокольную панель ① и прижмите ее, чтобы она вошла в пазы.
- Насадите деталь облицовки ② при открытой нижней дверце впереди

на цокольную панель и задвиньте ее в паз.

Монтаж ручек:

- Сначала приверните ручки на противоположной стороне неплотно.

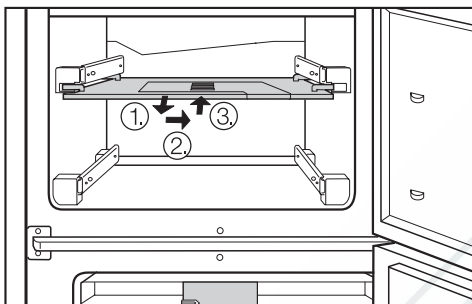
Крепежная пластина должна плотно прилегать к корпусу дверцы. Если это не так, то



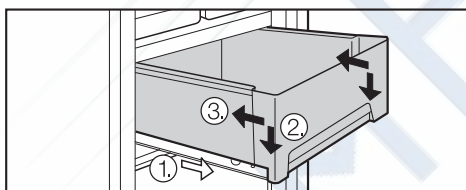
- вверните оба предварительно смонтированных установочных винта ① с помощью прилагаемого ключа с шестигранником до упора.
- Затяните шурупы ② до отказа.
- Задвиньте боковую деталь ручки в направлении от прибора на направляющую крепежной пластины до четкой фиксации.

Выдвижные боксы зоны PerfectFresh

- Полностью выдвиньте бокс, возьмитесь снизу и снимите его.



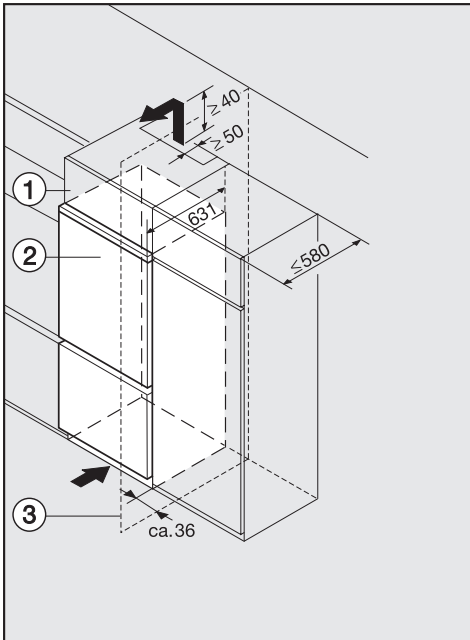
- Вытащите вперед крышку бокса ①.
- Передвиньте крышку бокса в сторону открывания дверцы ② и снова вставьте в направляющие.
- Задвиньте крышку в холодильник ③ до фиксации.



- Установите бокс на полностью выдвинутые направляющие ①. **Спереди направляющие должны упираться в переднюю стенку бокса ②!** Бокс входит в паз направляющих, теперь его можно задвинуть в холодильник ③.

Убедитесь, что крышка закрывает выдвижной бокс!

Встраивание холодильника



Вентиляционные отверстия не должны быть закрыты или заставлены. Кроме того, их следует регулярно очищать от пыли.

При установке между стандартными кухонными шкафами (максимальная глубина 580 мм) холодильник может находиться непосредственно около кухонного шкафа. Дверца холодильника ② выдается при этом по бокам на 34 мм и на 51 мм в центре по отношению к фронтальной панели кухонного шкафа. Это дает возможность дверце свободно открываться и закрываться.

При **установке прибора рядом со стеной** ③ со стороны шарниров между стеной ③ и прибором ② необходимо соблюсти расстояние около 36 мм, чтобы дверцы можно было открывать полностью.

Холодильник может быть установлен в любом месте ряда кухонной мебели. Для того, чтобы прибор не выделялся по высоте, над ним можно разместить соответствующий наставной шкаф ①.

Для обеспечения циркуляции воздуха с задней стороны прибора следует предусмотреть вентиляционный канал глубиной не менее 50 мм по всей ширине наставного шкафа.

Расстояние между прибором или наставным шкафом и потолком должно составлять минимум 40 мм для того, чтобы мог беспрепятственно отводиться нагретый воздух. В противном случае компрессор должен работать с большей мощностью, что повышает потребление электроэнергии.



Miele

Производитель:

Миле & Ци. КГ, D-33325 Гютерсло
Miele & Cie. KG, D-33325 Guetersloh

Изготовлено на заводе:

Либхерр-Хаусгерете ГмбХ, D-88416 Оксенхаузен, Германия
Liebherr-Hausgeraete GmbH, D-88416 Ochsenhausen

Импортер:

ООО Миле СНГ
Российская Федерация
129164 Москва, Зубарев пер., 15-1
Телефон: (095) 745-8990
Телефакс: (095) 745-8984

Internet: www.miele.ru
E-mail: info@miele.ru



AЯ46x



AЯ46